



Säkerheten Säkerhetsdunkar - Inlagringskärl

# Säkerhetskärl



# Salzkotten Säkerhetskärl

Eldfarliga vätskor hör hemma i Salzkottenkärnen. Storlekarna är anpassade för såväl apotek, laboratorier och sjukhus som läkemedelsindustri och tryckerier – ja överallt där människor och material genom umgänge med eldfarliga vätskor utsätts för fara.

Sortimentet är uppbyggt i moduler. Från 1 liters laboratoriekanna via 5- och 10-liters dunkar till 50-liters fat. (Specialtillverkning av 100 och 200 liters kärl kan göras).


Alla Salzkotten säkerhetskärl är brand och explosionssäkra enligt TRbF 143. I Sverige är 1–10 liters kärnen godkända av Statens Provningsanstalt enligt provningsinty 8414.416.

Säkerhetsprincipen är en kombination av Davy's nät som förhindrar öppen eld att tränga ner i kärlet och en smältsäkring, som sitter i skruvlocket resp. findoseraren.

Dessutom finns en övertrycksventil, 0,3 bar.

Alla kärnen är tillverkade av rostfritt stål enligt Svensk Standard SS 142350. Specialtätningen av PTFE är beständig mot alla flytande medier och garanterar redan vid ringa tryck god täthet.

## Typgodkännande av Säkerhetskärl enl. GGVS/GGVE/ADR.

 1 A 1/X 1,5/250/A/PA 05/896 Type 101/1

 1 A 1/X 1,5/250/A/PA 05/899 Type 101/2

 1 A 1/X 1,5/250/A/PA 05/1212 Type 101/5

 3 A 1/X 1,5/250/A/PA 05/1204 Type 320/5

 3 A 1/X 1,5/250/A/PA 05/1205 Type 320/10

 3 A 1/X 1,5/250/A/PA 05/1206 Type 320/20

 1 A 1/X 1,5/250/A/PA 05/900 Type 202/25

# Salzkotten Laboratoriekannor

Laboratoriekannorna finns i tre storlekar, 1, 2 och 5 liter. Som utpräglad laboratoriekanna har kärlet en modern tilltalande form, som tillåter ergonomiskt riktiga rörelser. Handtaget är av svart eloxerad

aluminium. Den röda skyddsringen tjänar samtidigt som skyddslist. Den inåtvälvda botten gör att kannan står stadigt och den kägelformade överdelen medger tömning till sista droppen. Kannorna

kan förses med skruvlock eller självstängande findoserare. Findoseraren kan helt skruvas loss.



Typ 101 laboratoriekanna med skruvlock.  
Typ 102 laboratoriekanna med findoserare.

Typ	101/1 L	101/2 L	101/5 L	102/1 L	102/2 L	102/5 L
Volym Liter	1	2	5	1	2	5
Höjd i cm	21	27	38	23	29	42
Ø i cm	11	14	18	11	14	18
Vikt g	530	670	1260	590	740	1400

# Salzkotten Säkerhetsdunkar

Dunkarna finns i tre storlekar, 5, 10 och 20 liter. De levereras med skruvlock eller findoserare. Findoseraren kan även levereras som komplettering utöver skruvlocket. Bärhandtag av svart eloxerad aluminium.

Dessutom kan dessa dunkar förses med fäste för skylt (normmått 96 x 40 x 2 mm). Till 5 och 10 liters dunkarna finns en tratt av syrafast stål.



Typ 320 – Dunk med skruvlock.

Typ 321 – Dunk med findosering.

Typ	320/5 L	320/10 L	320/20 L	321/5 L	321/10 L	321/20 L
Volym Liter	5	10	20	5	10	20
Höjd cm	29	37	45	33	40	50
Bredd cm	20	28	34	20	28	35
Djup cm	13	13	17.5	13	13	17.5
Vikt g	1600	2450	4500	1640	2550	4500

# Salzkotten Säkerhetsfat

De stapelbara faten finns i två storlekar, 25 och 50 liter. I dem lagras med fördel större mängd eldfarliga vätskor.

Den övre mångsidiga skyddsringen fungerar både som bärhandtag och som stapelstöd. Fatet finns i följande utföranden.

Tillbehör:

Findoserare för 1 och 2 liter

Findoserare för 5, 10, 20 och 25 liter

Tratt för 5 och 10 liter

Tömningsanordning för 25 liter och tömningsvagn för 50 liter.

Typ 202 – Fat med skruvlock (grundmodell).

Typ 213 – Fat med självstängande kran 1/2" nära botten.

Typ 215 – Fat med nivåör och självstängande kran 1/2" nära botten.

Typ 213K – Fat med kran 1/2" på locket, som på ett bekvämt sätt kan tömmas i liggande ställning (se bild). Levereras endast i 25 liters volym.

Faten kan även specialtillverkas i storlekar 100 och 200 liter.

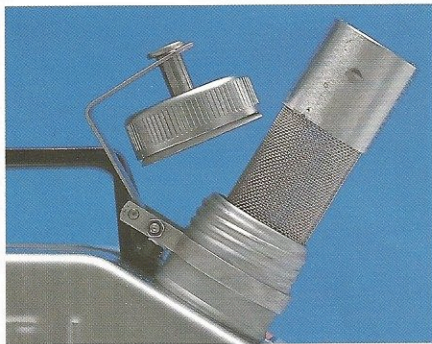


Typ	Volym i L.	Höjd cm	Ø cm	Vikt g
202/25 L	25	49	30	4500
202/50 L	50	56	38	7000
213/25 L	25	49	30	5000
213/50 L	50	56	38	7500
215/25 L	25	49	30	6000
215/50 L	50	56	38	8500
213K/25 L	25	49	30	11500
215/100 L	100	78	45	17000
215/200 L	200	82	60	24000

# Salzkotten Säkerhetsprincip

Flamskyddssäkring WN 1.4401 finns i påfyllningshålet. Den är gjord som Davy's nät och hindrar flammorna från att tränga in i kärlet. Nätet är säkrat med en spänning så att den inte kan falla bort. Den kan lätt tas bort för rengöring.

Smältsäkring i skruvlocket eller findoseraren ser till att övertrycket som uppstår vid värmepåverkan inte leder till bristning eller explosion av kärlet. Vid temperaturer över 60° smälter säkringen och gstrycket elimineras.



Tätningen (PTFE/Thiokol) i förslutningarna har en speciell utformning och tål de flesta flytande aggressiva medel. Redan vid ett lätt tryck garanterar de en bra tätning mot gas och vätskeutflöde och sluter helt tätt.

Dessutom är förslutningslocket och findoseraren utrustade med en övertrycksventil (leveransinställning 0,3 bar).

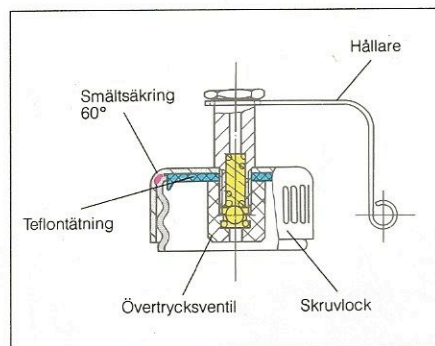
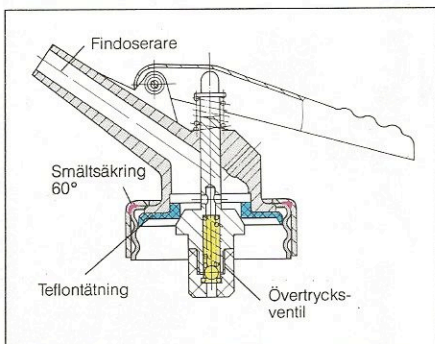
## Skruvlock med smältring

För samtliga explosionssäkra kärl finns det hanterliga skruvlock med en slitstark rundgånga, som går fort att gånga på och av. Smältsäkring finns i skruvlocket. Locket är rörligt fäst vid en praktisk uppfällbar hållare. Därigenom är skötseln mycket enkel. Att locket skulle falla bort eller förloras är uteslutet.

Påfyllningshål inv. diam. Kärll 1 och 2 lit – 30 mm, 5, 10, 20 och 25 lit – 40 mm, från 50 lit – 45 mm.

## Självstängande findoserare med smältsäkring

Alla explosionssäkra kärl kan försees med en findoserare som är vridbar åt alla håll. Smältsäkring finns i muttern. Findoseraren öppnas med ett lätt tryck på hävarmen och fjädern stänges när greppet släppes. Flödet upphör oavsett vilket läge kärlet hålls i. Lufttillförseln i utloppsroret garanterar ett jämnt flöde.



# ATC

ANDERS THULIN  
CONSULTING

ANDERS THULIN CONSULTING AB

TEL: 08-717 58 00 · BOX 242 · 133 03 SALTSJÖBADEN

ANDERS@ATC.NU · WWW.ATC.NU